

DIRASPATORE PER CANAPA GEMINI

Caratteristiche tecniche:

Modello	GE-001 H
Peso (kg)	180
Portata richiesta (Lt/Min)	20
Motore idraulico	80 cc
Comando utenze	Distributore idraulico

Modello	GE-001 E
Peso (kg)	180
Tensione richiesta (V)	220
Motore elettrico	1,1 Kw
Comando utenze	Pulsantiera

Il diraspatore per canapa GEMINI è un'attrezzatura ideata per la rimozione delle cime inflorescenti dai rami facilitando e velocizzando un lavoro prettamente manuale.
L'utilizzo di questa macchina comporta un notevole risparmio di tempo senza incidere sulla qualità del prodotto.

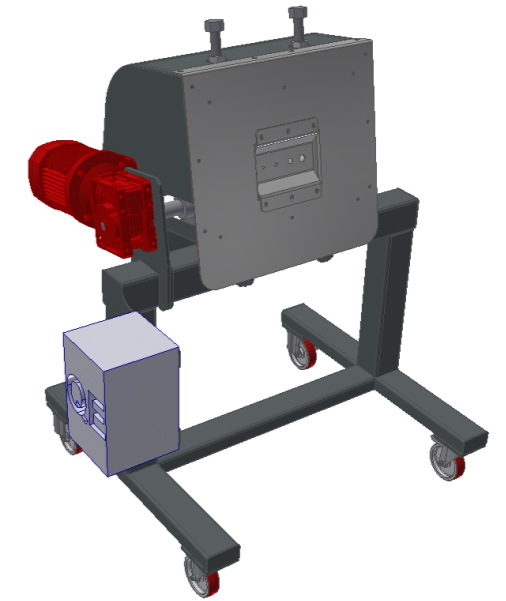
L'attrezzatura viene venduta in due varianti:

- Mod. GE-001 H : Azionata da motore idraulico mediante l'olio proveniente dalla pompa di un trattore.
Ideale per chi lavora la pianta direttamente nel luogo di raccolta e non ha corrente elettrica a disposizione.
- Mod. GE-001 E : Azionata da motore elettrico con tensione 220V in modo da poter essere allacciata alla più comune fonte di alimentazione (altri voltaggi sono disponibili su richiesta).
Ideale per chi lavora la pianta in stabilimento.



Come optional è possibile acquistare il kit di trasformazione da motore elettrico a motore idraulico in modo da avere una macchina da utilizzare in ogni condizione.
In entrambe le versioni è possibile regolare la velocità dei rulli a seconda delle dimensioni e del grado di essiccazione della pianta ed invertire il moto se ci fosse un inceppamento del prodotto.

Pulcinelli Giovan Battista S.r.l.
Via delle chiarabelle,22 – 52031 Anghiari (AR) – ITALY
Tel. +39 0575 789664 Fax +30 0575787849
Mail: info@pulcinellicosmec.com
C.F. e P.I. 02227980519



DESTEMMER FOR HEMP GEMINI

Technical data:

Model	GE-001 H
Weight (kg)	180
Required capacity (Lt/Min)	20
Hydraulic motor	80 cc
Utility drive	Hydraulic distributor

Model	GE-001 E
Weight (kg)	180
Voltage required (V)	220
Electric motor	1,1 Kw
Utility drive	Control panel

The GEMINI hemp destemmer is an equipment designed for the removal of inflorescence buds from the branches facilitating and speeding up a purely manual work.
Using this machine saves time without affecting the quality of the product.

The equipment is sold in two variants:

- Mod. GE-001 H: Drived by hydraulic motor using the oil coming from a tractor's pump.
Ideal for those who work the plant directly in the place of collection and has no electricity available.
- Mod. GE-001 E: Drived by electric motor with 220V voltage so you can be connected to the most common source supply (others voltages are available on request).
Ideal for those who work the product in the workshop.

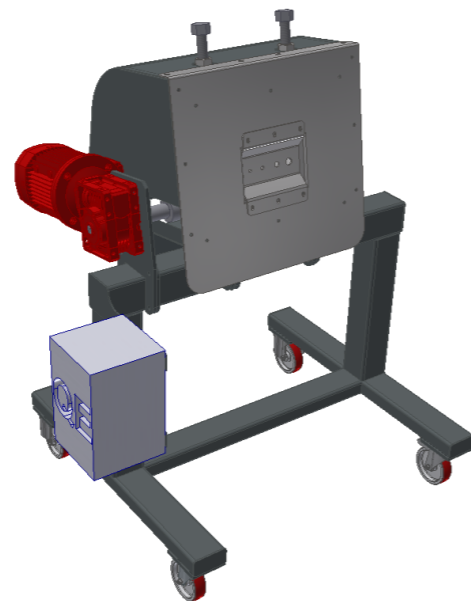


As optional is possible to purchase the conversion kit from an electric motor to a hydraulic motor to have a machine that can be used in all conditions.
In both versions is possible to adjust the speed of the rollers according to the size and degree of drying of the plant and reverse the motion if there is a jamming of the product.

Pulcinelli Giovan Battista S.r.l.
Via delle chiarabelle,22 – 52031 Anghiari (AR) – ITALY
Tel. +39 0575 789664 Fax +30 0575787849
Mail: info@pulcinellicosmec.com
C.F. e P.I. 02227980519



DESPALILLADORA DE CÁÑAMO GEMINI



Características técnicas:

Modelo	GE-001 H	Modelo	GE-001 E
Peso (kg)	180	Peso (kg)	180
Capacidad requerida(Lt/Min)	20	Voltaje requerido (V)	220
Motor hidraulico	80 cc	Motor electrico	1,1 Kw
Comando de utilidades	Distribuidor hidraulico	Comando de utilidades	Panel de control

La despalladora de cáñamo GEMINI es un equipo diseñado para eliminar brotes de inflorescencia de las ramas, facilitando y acelerando un trabajo puramente manual.
El uso de esta máquina ahorra tiempo sin afectar la calidad del producto.

El equipamiento se vende en dos variantes:

- Mod. GE-001 H: Operado por motor hidráulico usando el aceite que proviene de la bomba de un tractor.
Ideal para quienes trabajan la planta directamente en el lugar de recolección y no tiene electricidad disponible.

- Mod. GE-001 E: Operado por motor eléctrico con voltaje de 220V para que pueda estar conectado a la fuente más común suministro (Otros voltajes están disponibles bajo pedido).
Ideal para quienes trabajan la planta en la planta.



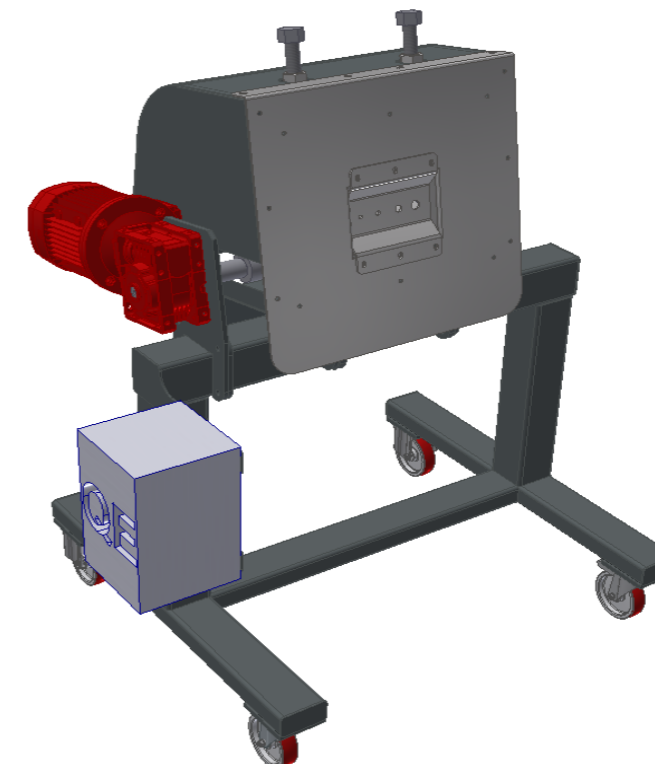
Como opción, es posible comprar el kit de conversión de un motor eléctrico a un motor hidráulico para tener una máquina para ser usada en todas las condiciones.

En ambas versiones es posible ajustar la velocidad de los rodillos de acuerdo con el tamaño y el grado de secado de la planta y revertir el movimiento si hay un atasco del producto.

Pulcinelli Giovan Battista S.r.l.
Via delle chiarabelle,22 – 52031 Anghiari (AR) – ITALY
Tel. +39 0575 789664 Fax +30 0575787849
Mail: info@pulcinellicosmec.com
C.F. e P.I. 02227980519



GEMINI



Prima - Before - Antes



Dopo - After - Después



Pulcinelli Giovan Battista S.r.l.
Via delle chiarabelle,22 – 52031 Anghiari (AR) – ITALY
Tel. +39 0575 789664 Fax +30 0575787849
Mail: info@pulcinellicosmec.com
C.F. e P.I. 02227980519